

1 2 3 4 5 6

in gestecktem Zustand/in mated condition

ca. 70,5

∅26,5

SW24

26,2

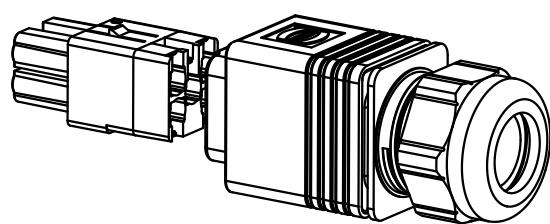
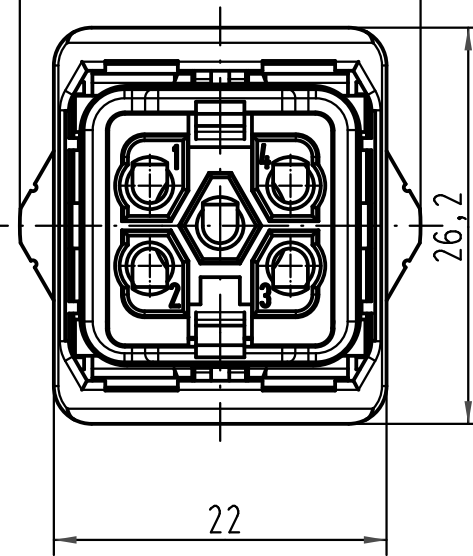
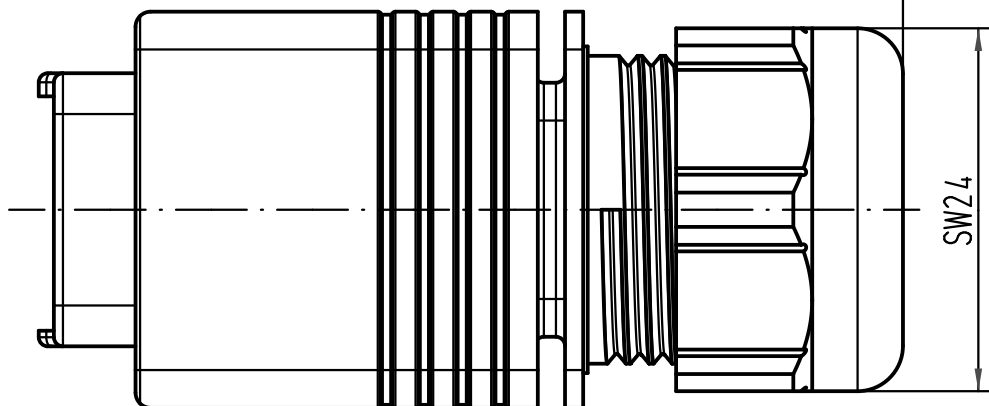
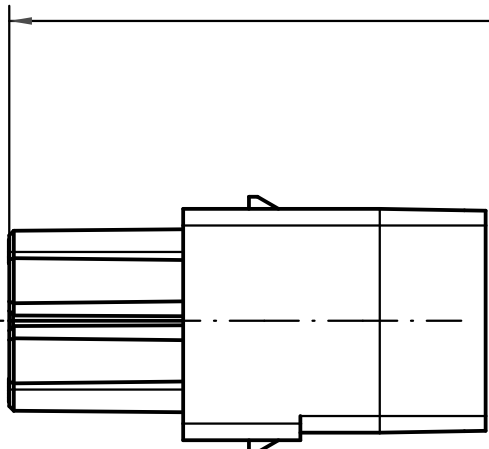
22



A

B

C

D



 All Dimensions in mm Original Size DIN A 4		Techn. Character.			Nicht tolerierte Masse/ Free size tolerances	
			Dat.	Name	Maßstab/ Scale 2:1	Han PushPull Power 4/0 Kabelseite mit Gehäuse und Bu-c/ cable side with hood and female-c
		Detail.	31.07.06	ML		
		Insp.		FER.		
		Stand.				
412009		HARTING Electric GmbH & Co. KG				TB 09 35 231 0423
Mod.	Dat.	Name	D-32339 Espelkamp			
					Sub.	Blatt/ page