

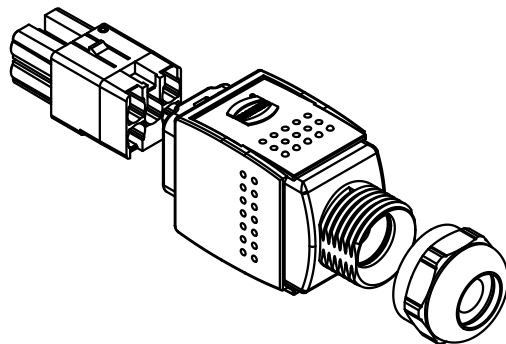
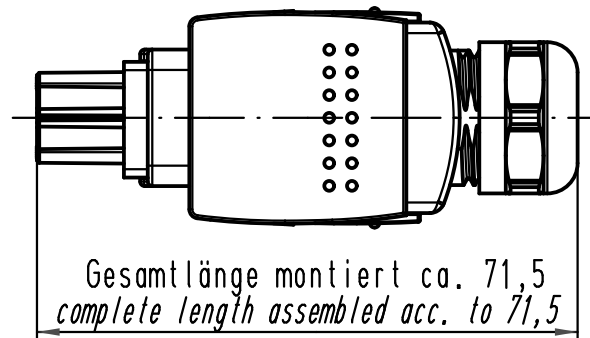
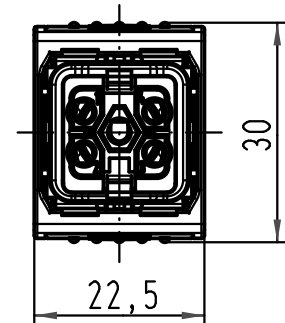
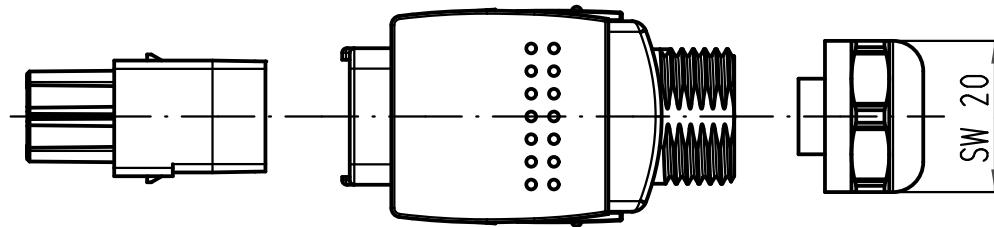
1 2 3 4 5 6

A

B

C

D



All Dimensions in mm Original Size DIN A 4		Techn. Character.			Nicht tolerierte Masse! Free size tolerances	
			Dat.	Name	Massstab/Scale  <b>1:1</b>	<b>Han PushPull Power 4/0</b> Kabelseite, Metall, crimp cable side, metal, crimp
		Detail.	28.02.07	Ho		
		Insp.		SDT		
		Stand.				
412742			HARTING Electric GmbH & Co. KG			<b>TB 09 35 231 0401</b>
Mod.	Dat.	Name	D-32339 Espelkamp			
					Sub.	Blatt/ page